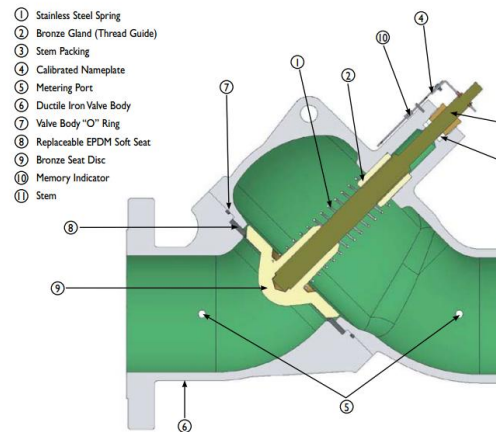


ציוד ייעודי למערכות מיזוג אוויר - TACO



ציוד ייעודי למערכות מיזוג אוויר-TACO

חברת TACO ארה"ב:

- נוסדה בשנת 1920.
- עוסקת בייצור ציוד ייעודי לענף מיזוג האוויר.
- המוצרים מאופיינים באיכות ייצור חדשנות נוחות התקנה ואחזקה.
- כל המוצרים עומדים בתקנים המחמירים ביותר ANSI ,NSF ,ASME.



משאבות Split Case למערכות מיזוג

משאבות למערכות מיזוג אוויר גדולות

תיאור: משאבות ייעודיות למערכות מיזוג אוויר במגוון דגמים איכות ואמינות "אמריקאית".

קוטר אוגנים: עד 18"

ספיקה: עד 4,500 מק"ש

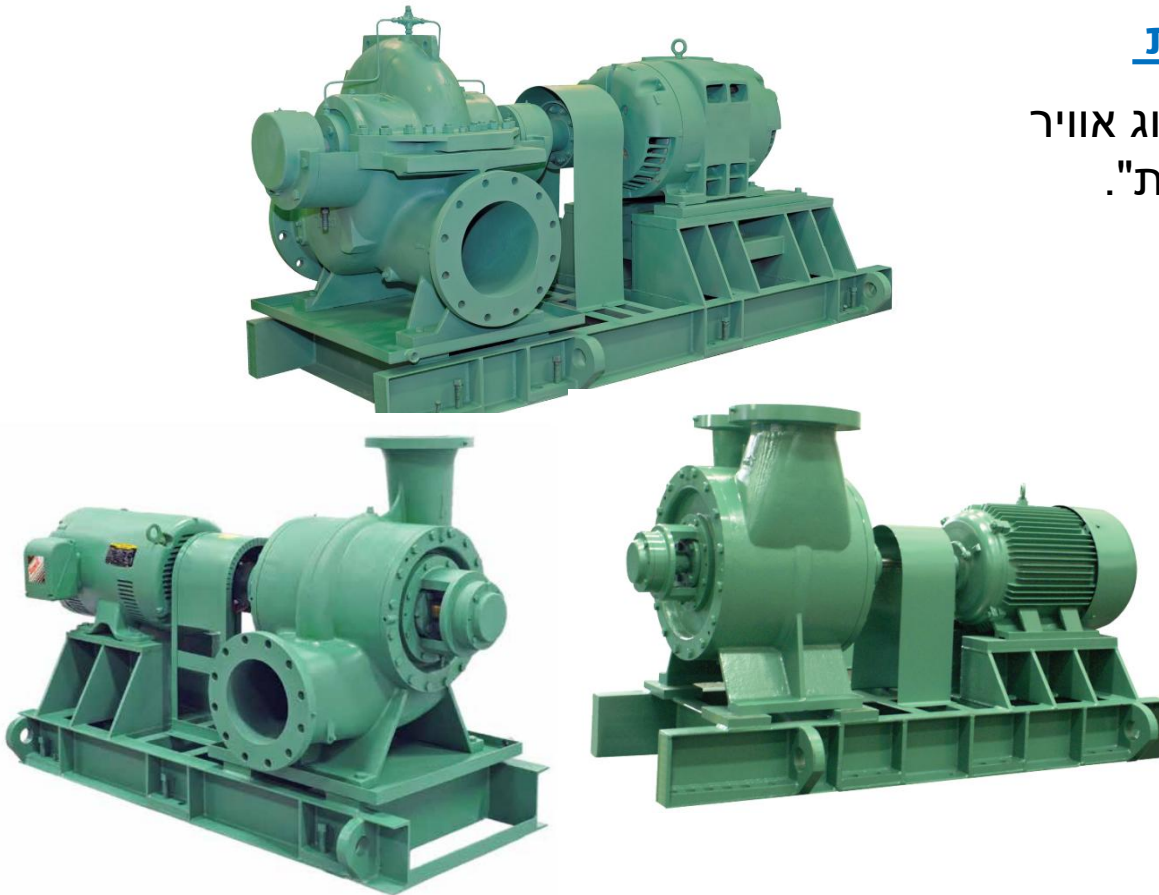
עומד: עד 180 מטר

טמפ' עבודה: עד 116 מ"צ.

יתרונות:

א. אמינות ואורך חיים.

ב. זמין במגוון דגמים וחומרי מבנה.



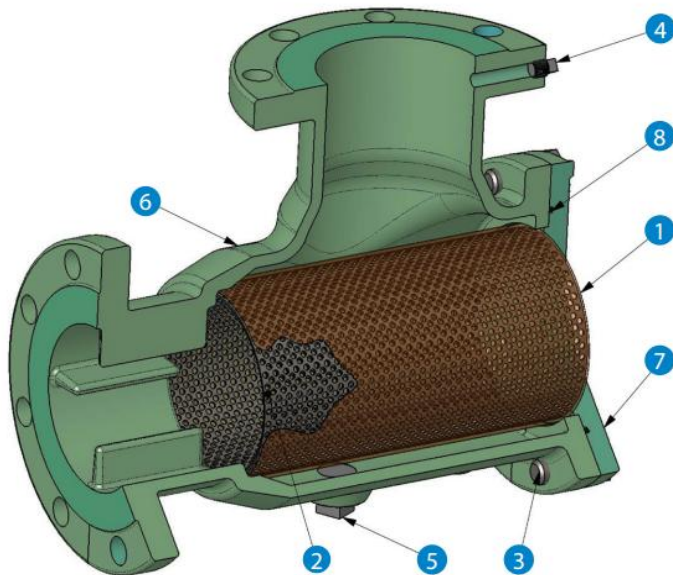
מיישר זרימה-Suction diffuser

מיישר זרימה-Suction diffuser

תיאור: הזנת מים בזרימה למינרית למשאבות.
קוטר אוגנים: "2-16"
ספיקה: עד 2,200 מק"ש
לחץ עבודה: 8.5/17 בר

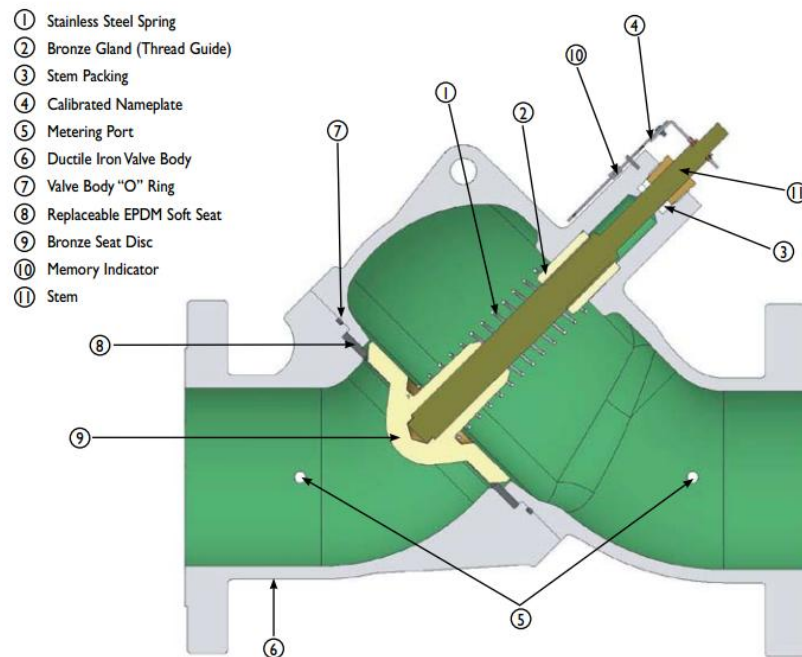
יתרונות:

- א. שיפור נצילות שאיבה.
- ב. חיסכון במקום (לא נדרש קטע צנרת ישר ביניקה).
- ג. חסכון באביזרים-משמש גם כקשת ומסנן אבנים.



מגוף משולב - Multi purpose valve

מגוף משולב



תיאור: אביזר אחד המשמש כמגוף ניתוק, שסתום אל-חוזר בסגירה רכה, ברז ויסות עם תצוגת מיקום.

קוטר: 2"-16"
ספיקה: עד 2,200 מק"ש
לחץ עבודה: 8.5/17 בר
מבנה: ישר/זווית
חיבורים: מאוגן/מחורץ

יתרונות:

- א. חיסכון במקום.
- ב. חיסכון באביזרים

מכלי התפשטות למערכות מים סגורות

מכלי התפשטות



ייעוד: מניעת שינוי לחץ במערכות חימום/קירור.
נפח: 90-10,000 ליטר
טמפ' עבודה: עד 116 מ"צ.
לחץ עבודה: 8.6/10.3/12/17/20 בר.
מבנה תואם לתקן: ASME Section VIII Div. 1

יתרונות:

- א. ללא מגע של מי תהליך בחלקי פלדה.
- ב. עמידות לשנים רבות וממברנה ניתנת להחלפה.
- ג. אפשרות לתקנים NSF/ANSI 61-G

מפריד אויר ומסנן

מפריד אויר/מסננים



שימוש: הפרדת בועות אויר/חלקיקים במערכות מיזוג אוויר.
קוטר אוגנים: 2"-36"
ספיקה מומלצת: עד 2,800 מק"ש
טמפ' עבודה: עד 116 מ"צ.
לחץ עבודה: 10.3/17/24 בר.
מבנה תואם לתקן: ASME Section VIII Div. 1

יתרונות:

- א. צמצום תקלות/אחזקת מערכות.
- ב. חיבור ישר/טנגנציאלי/עם ובלי מכסה

מפריד מעגלים משולב סנן ומפריד אוויר

מפריד מעגלים/מסנן/מפריד אוויר

שימוש: הפרדה בין מעגל ראשוני/משני במערכות מיזוג אוויר.
קוטר אוגנים: 2"-12"
ספיקה: עד 300 מק"ש
טמפ' עבודה: עד 116 מ"צ.
לחץ עבודה: 10.3/17/24 בר.
מבנה תואם לתקן: ASME Section VIII Div. 1

יתרונות:

- א. צמצום תקלות/אחזקת מערכות.
- ב. חיסכון במקום וחלקים.



גדיר מערכות בע"מ

נציגת חברת TACO ארה"ב



רח' מגשימים 6, פתח-תקווה www.Gadir-Systems.co.il

משרד: 03-9204877 email: gadir-systems@gadir.co.il